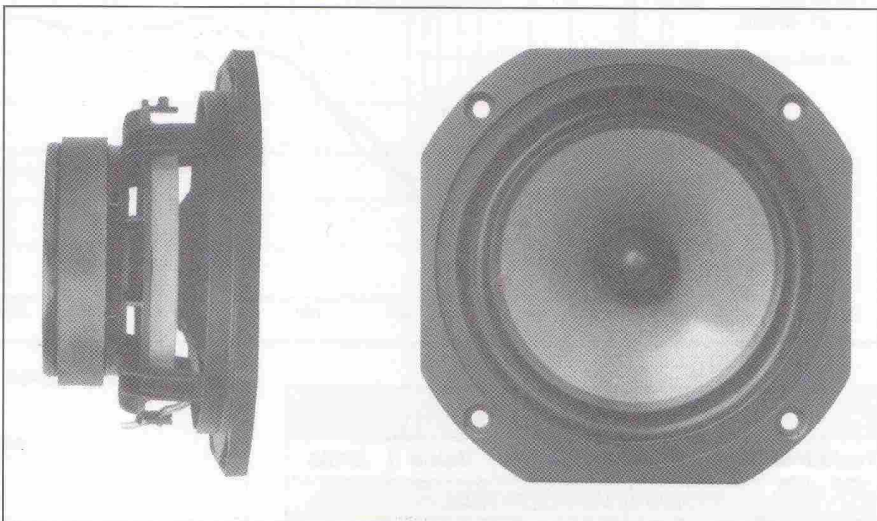


**5 1/4" - HD-A CONE DRIVER - 130 mm**

**PRESTIGE SERIES**

HD-A (High Definition Aerogel) cone  
 Non resonant die cast chassis  
 Ventilated chassis under spider  
 High loss rubber suspension  
 Edgewound, flat copper wire  
 Kapton Voice Coil Former  
 High loss phase plug  
 Gold plated terminals

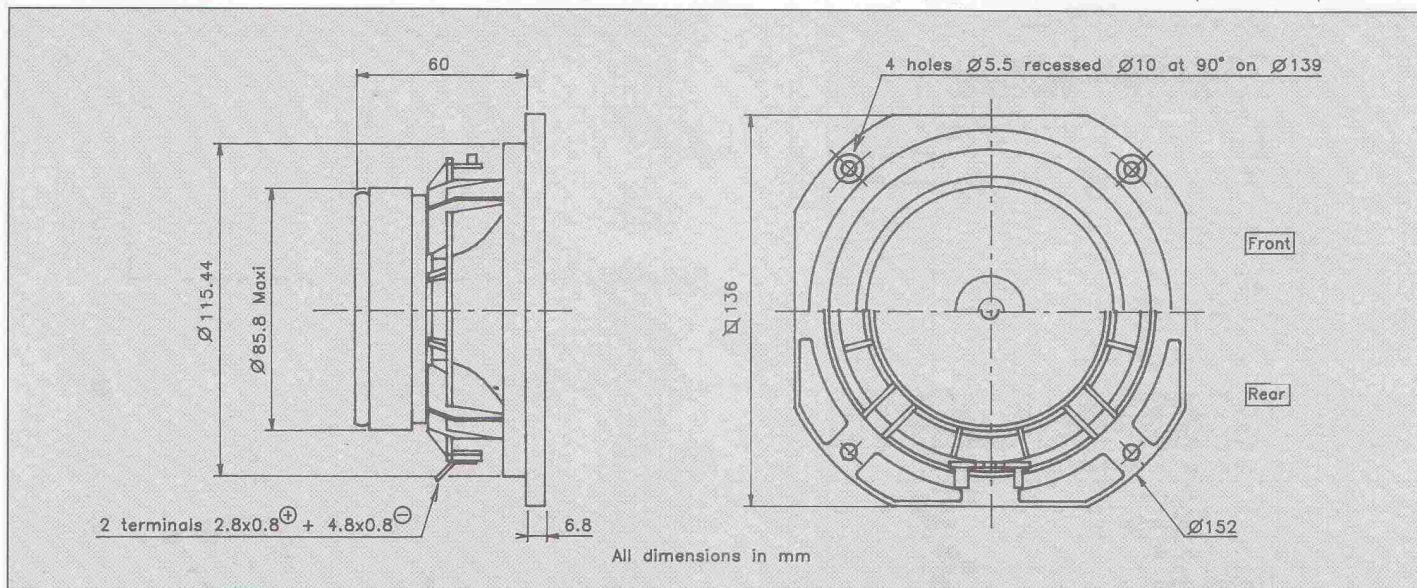
Cône Haute Définition Aérogel (HD-A)  
 Châssis Zamak moulé non résonant  
 Fond ventilé  
 Suspension caoutchouc amortissant  
 Bobine sur support Kapton  
 Fil cuivre plat sur chant  
 Ogive non résonante  
 Connectique plaquée or



HD-A\*\* represents a true breakthrough in loudspeaker cone technology, surpassing all conventional materials being used today. Through an extraordinary combination of newly developed materials and processes, Audax has created an innovative composite membrane whose properties are very close to ideal for making loudspeaker diaphragms. Ultra light, extremely rigid and maximized internal damping. This no-compromise cone is based on a totally controlled matrix of acrylic polymer gel in which an optimized proportion of Carbon and Kevlar fibers are embedded. An exclusive, proprietary process acts to perfectly align the fibers along the polymer chain. The procedure allows total control over the contour and weight of the cone, while making it possible to vary the thickness of the membrane along the profile.

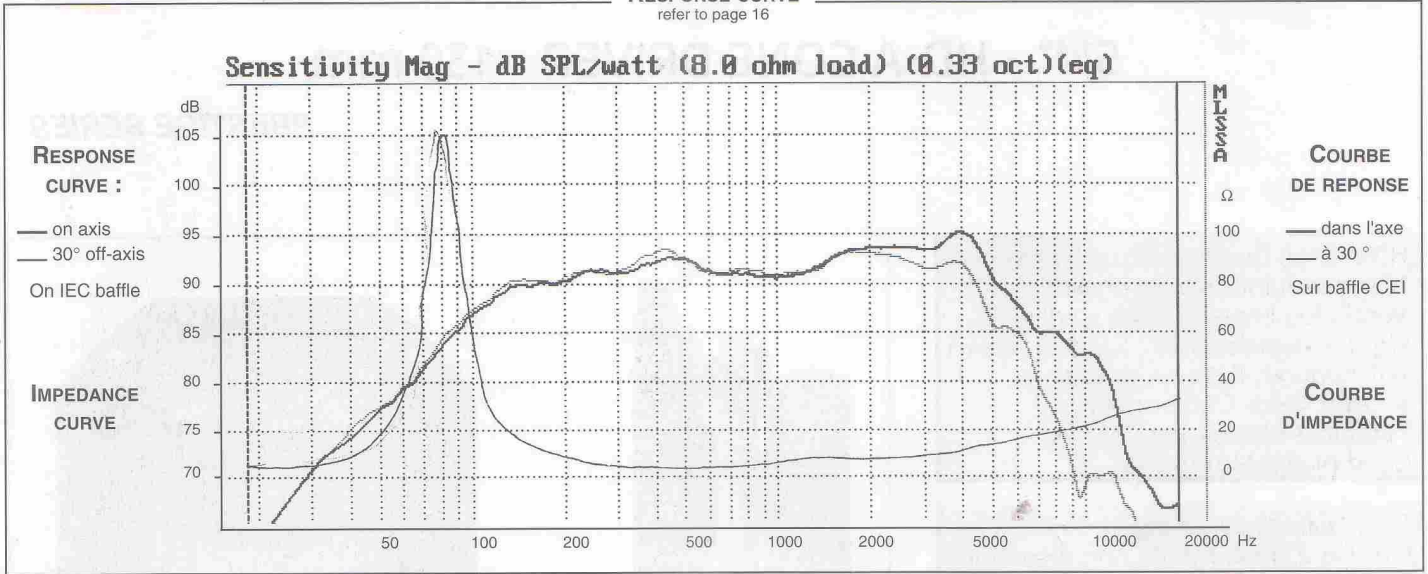
This 5 1/4" Midrange driver was designed for top range, no-compromise high end 3 or 4-way systems. It features a die cast Zamak chassis with unobstructed venting for enhanced transient response and a non resonant phase plug for high end frequency equalization. High power handling results from the flat, edgewound copper coil mounted onto a fiberglass reinforced Kapton voice coil former. Unequaled definition is achieved over a wide spectrum of frequencies and dynamic ranges while retaining a neutral tonal balance with precise and detailed imaging. A crossover design is suggested in Fig. 1 and corresponding chart for matching this driver with a woofer in our line is provided. Easily coupled with 2nd order crossover as shown Fig 1. Two crossover points are suggested for adequate power handling.

Le cône HD-A\*\* constitue une véritable percée technologique dans ce domaine, surpassant tous les matériaux connus à ce jour. Par une extraordinaire association d'une nouvelle matière et d'un procédé original, Audax a créé une membrane composite, innovation dont les propriétés sont proches de l'idéal pour un transducteur à radiation directe. Ultra léger, extrêmement rigide et parfaitement amorti, ce cône sans compromis est constitué d'une matrice contrôlée de gel polymère acrylique enveloppant des fibres de Carbone et de Kevlar idéalement ordonnées. Un procédé exclusif Audax permet un alignement optimisé des fibres dans la chaîne du polymère. Le procédé procure un contrôle total du profil et du poids du cône, tout en offrant la possibilité de faire varier l'épaisseur à chaque endroit. Ce médium de 130 mm est destiné à des systèmes 3 ou 4 voies de prestige. Il est équipé d'un châssis Zamak moulé à fond ventilé sous le spider afin de favoriser la meilleure réponse en transitoire et d'une ogive non résonante afin de linéariser le haut du spectre. Sa bonne tenue en puissance résulte de l'utilisation d'une bobine sur support Kapton renforcé fibre de verre en fil de cuivre plat sur chant. La connectique plaquée or permet une excellente soudabilité. Un schéma de filtre passe-bas est proposé (Fig 1) pour un raccordement optimisé aux woofers de notre série. Il peut être filtré au second ordre (12 dB/Oct) selon le schéma Fig 1. Deux fréquences de coupure sont proposées afin d'obtenir la tenue en puissance adéquate.



### RESPONSE CURVE

refer to page 16



### SPECIFICATIONS

Technical Characteristics	Symbol	Value	Units
---------------------------	--------	-------	-------

#### PRIMARY APPLICATION

Nominal Impedance	Z	8	Ω
Resonance Frequency	Fs	68	Hz
Nominal Power Handling	P	50	W
Sensitivity	E	92	dB

#### VOICE COIL

Voice coil diameter	∅	25	mm
Minimum Impedance	Zmin	6,7	Ω
DC Resistance	Re	6,4	Ω
Voice Coil Inductance	Lbm	0,22	mH
Voice coil Length	h	9	mm
Former	-	Kapton	-
Number of layers	n	1	-

#### MAGNET

Magnet dimensions	∅ x h	84x15	mm
Magnet weight	m	0,35	kg
Flux density	B	1,1	T
Force factor	BL	7,1	NA <sup>-1</sup>
Height of magnetic gap	He	5	mm
Stray flux	Fmag	-	Am <sup>-1</sup>
Linear excursion	Xmax	±2	mm

#### PARAMETERS

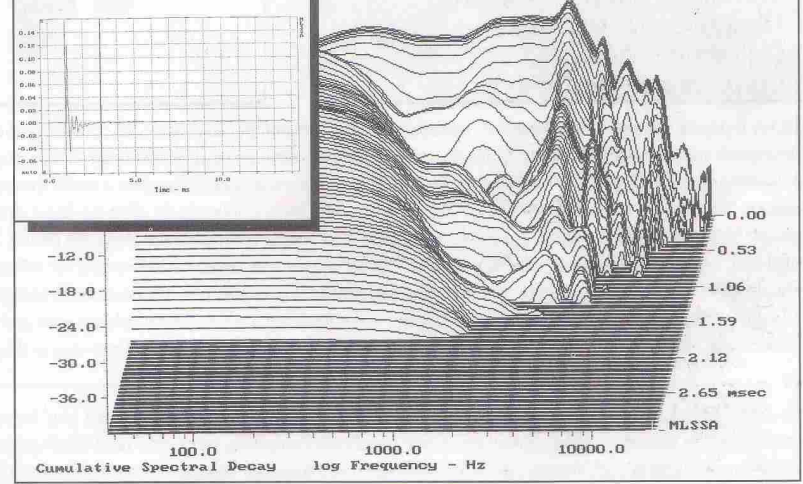
Suspension Compliance	Cms	0,92.10 <sup>-3</sup>	mN <sup>-1</sup>
Mechanical Q Factor	Qms	12,16	-
Electrical Q Factor	Qes	0,32	-
Total Q Factor	Qts	0,31	-
Mechanical Resistance	Rms	0,21	kg s <sup>-1</sup>
Moving Mass	Mms	5,9.10 <sup>-3</sup>	kg
Effective Piston Area	S	0,8.10 <sup>-2</sup>	m <sup>2</sup>
Volume Equivalent of Air at Cas	Vas	8,3.10 <sup>-3</sup>	m <sup>3</sup>
Mass of speaker	M	1,1	kg

### APPLICATION PARAMETERS

Fc	Crossover Frequency	Hz
S	Slope	dB / Oct.
L	Self-inductance	mH
C	Capacitor	μF
P	Nominal Power Handling	W

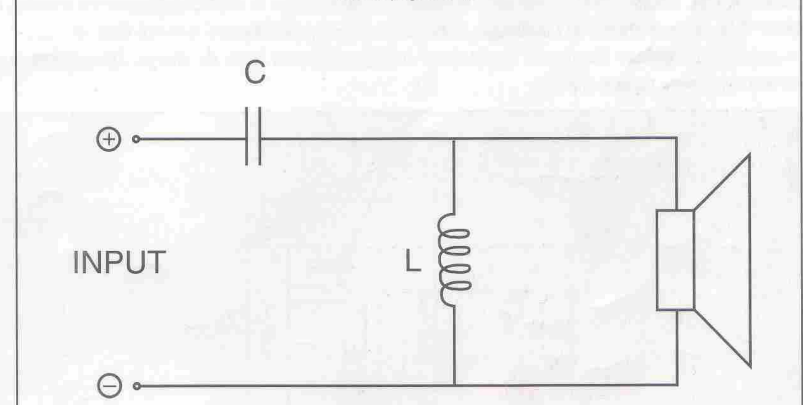
### IMPULSE RESPONSE

refer to page 6



### SUGGESTED APPLICATIONS

refer to page 8 to 13



Fc	S	L	C	P
500	12	1,2	42	70
800	12	1,2	26	110

Please refer to method of measurement and measurement conditions pages 15 to 19.  
Audax may, without prior notification modify the specifications on its products further to research and development requirements.